

КАТАЛОГ
СЕКЦІЙНИХ
ОГОРОЖ



ЗМІСТ

Вступ	3
Про компанію	4
Якість	5
Секція панельних огорож з 3-D вигином «Легка» D-Фенс 3D LE	8
Секція панельних огорож з 3-D вигином «Стандарт» D-Фенс 3D SE	9
Секція панельних огорож з 3-D вигином «Посилена» D-Фенс 3D XS	10
Стандартні розміри та геометрія 3D секцій	11
Секція панельних огорож «Стандарт» D-Фенс 2D SE	13
Секція панельних огорож «Посилена» D-Фенс 2D XS	14
Секція панельних огорож «Сек'юриті-358»	16
Промислові внутрішньоцехові огорожі "ПРОТЕКТ"	18
Мобильні огорожі D-Фенс «Мобил»	20
Габіонні конструкції D-Фенс «Габіон»	22
Акcesуари	23

ВСТУП

ПрАТ «Дніпрометиз» представляє нову продукцію – сучасні секції панельних огорож. Для їх виробництва у 2021 році ми встановили комплекс найновішого західноєвропейського обладнання.

Продукція – секції панельних огорож, а також стовпи опор, кріплення – виготовляється за європейською технологією із застосуванням високоякісних матеріалів.

Ключовими показниками якості секцій панельних огорож «Дніпрометиз» та їх відмінностями від пропозицій конкурентів в Україні є:

- Висока корозійна стійкість секцій. Для корозійного захисту під час підготовки оцинкованої поверхні під нанесення порошкової фарби – «Дніпрометиз» єдиний в Україні застосовує технологію OXSILAN®, випробувану та визнану в автомобілебудуванні. Застосування OXSILAN® (або його прямих європейських аналогів) збільшує корозійну стійкість виробу у 2-5 разів.
- Нормована стійкість зварних з'єднань.
- Відповідність товщини дроту заявленим, а також більш висока ударна міцність секцій.

На секції панельних огорож надається фірмова письмова гарантія виробника 7-15 років.

Терміни гарантії засновані на об'єктивних критеріях:

- Усі вироби оцинковані.
- 5 стадій підготовки поверхні в автоматичному тунелі із нанесенням конверсійного нанопокриття OXSILAN®.
- Використання брендovих архітектурних полімерних фарб з високою атмосферостійкістю, у тому числі схвалених QUALICOAT.

Гарантія на збереження зовнішнього вигляду

«Дніпрометиз» гарантує, що протягом терміну дії цієї гарантії на лицьовій стороні виробу не виникнуть такі дефекти:

- відшарування та розтріскування покриття,
- нерівномірна сильна зміна кольору,
- плями іржі.

Гарантія на технічні характеристики

«Дніпрометиз» гарантує, що протягом гарантійного періоду на елементах секцій панельних огорож не виникне наскрізна корозія.

ПРО КОМПАНІЮ

ПрАТ «Дніпрометиз» знаходиться у місті Дніпро, відомому як центр промисловості, у тому числі і за межами України. Завод – провідний виробник металовиробів в Україні, що спеціалізується на випуску низько- та високовуглецевого дроту.

Вироби ПрАТ «Дніпрометиз» застосовуються у машинобудуванні, будівництві, сільському господарстві, при виконанні ремонтних робіт, у сфері обслуговування та інших сферах діяльності.

Продукція підприємства має попит, як в Україні, так і в країнах Європи. Географія експортного постачання охоплює понад 50 країн.



БІЛЬШ 130 РОКІВ ДОСВІДУ: підприємство засноване у 1890 році

БІЛЬШ 100 000 ТОНН ПРОДУКЦІЇ: річне виробництво

БІЛЬШ 50 КРАЇН СВІТУ: велика географія поставок

ДОВІРА: ми цінуємо свою репутацію і вже більше 130 років зберігаємо довіру наших клієнтів завдяки індивідуальному підходу та високому рівню клієнтоорієнтованості.

ІННОВАЦІЇ: ми інвестуємо кошти в інновації та пропонуємо екологічно чисту продукцію європейського якості.

КОМАНДА: віддані та професійні співробітники, об'єднані загальною корпоративною культурою, які поділяють ключові цінності компанії: увага до клієнтів, ефективність та оперативність, повага до людей, командна робота, безпека у всіх проявах.



**МИ СТВОРЮЄМО
НОВІ РІШЕННЯ
ДЛЯ МАКСИМАЛЬНОГО
ЗАДОВОЛЕННЯ
ОЧІКУВАНЬ СПОЖИВАЧІВ**

ЯКІСТЬ

Одне з головних завдань «Дніпрометиз» - випускати якісну продукцію, яка відповідає всім вимогам клієнтів та нормам сучасної промислової індустрії.

На підприємстві впроваджено систему менеджменту якості, яка відповідає вимогам стандартів: національного ДСТУ ISO 9001:2015 та міжнародного ISO 9001:2015. Система менеджменту якості сертифікована у міжнародній системі DEKRA органом по сертифікації ТОВ «ГЛОБАЛ-СЕРТИФІК».

Секції панельних огорож повинні бути міцними та довговічними, оскільки їм доводиться витримувати вплив погодних умов та інших впливів зовнішнього середовища.



Щоб гарантувати стійкість секцій до цих факторів протягом багатьох років експлуатації – потрібна висока точність у виробництві та додаткові засоби захисту від корозії оцинкованого дроту.

ПрАТ «Дніпрометиз» – єдиний виробник в Україні, який запровадив процес попередньої обробки оцинкованого дроту перед нанесенням полімерного покриття.

Забезпечити довговічність та надійність секцій панельних огорож допомогло співробітництво ПрАТ «Дніпрометиз» та ПП «МІМ» – офіційним дистриб'ютором Групи «BASF-Chemetall» в Україні.

Захист доквілля, турбота про здоров'я персоналу – це головні причини, через які «Дніпрометиз» ухвалив рішення на користь нанопокриття OXSILAN від компанії «BASF-Chemetall».

Споживач отримує екологічно чисті вироби з тривалим захистом від корозії, що мають дуже стійку та якісну поверхню. Вони ідеально підходять для нанесення покриттів полімерними фарбами з високою атмосферостійкістю.

Якість зварних секцій, що виробляються «Дніпрометиз», не має аналогів в Україні.

В результаті обробки оцинкованого дроту утворюється покриття, здатне витримати 1000 годин у соляному тумані. Це означає, що секційна огорожа прослужить без втрати експлуатаційних якостей щонайменше 10 років.

ВІДМІННОСТІ ВІД ПРОПОЗИЦІЙ КОНКУРЕНТІВ

- Для виготовлення секцій огорож використовується сталевий пруток оцинкований EN 10244-2.
- Корозійна стійкість секцій збільшена в 5 разів завдяки спеціальній обробці оцинкованого дроту за технологією OXSILAN.
- Зварні з'єднання виконані за технологією, яка дозволяє максимально зберегти оцинкований шар у місцях зварювання.
- відповідність товщин дроту заявленим.
- Висока ударна міцність панелей.
- Письмова фірмова гарантія виробника від 7 до 15 років.

ВИГОДИ ПРИ ЗАМОВЛЕННІ СЕКЦІЙ

- Надійність, естетичний зовнішній вигляд, простота установки.
- Економія часу, сил та фінансів: монтаж у короткі терміни та без участі зварювальника.
- У процесі експлуатації додаткове фарбування не потрібно.
- Сертифікати.
- Своєчасна доставка.
- Консультація спеціаліста.
- Прорахунок замовлення.
- Можливість виготовити секції за індивідуальними розмірами.
- Екологічно чиста продукція.
- Широкий вибір кольорів.

КОЛІР СЕКЦІЙ RAL



ПРИЗНАЧЕННЯ:

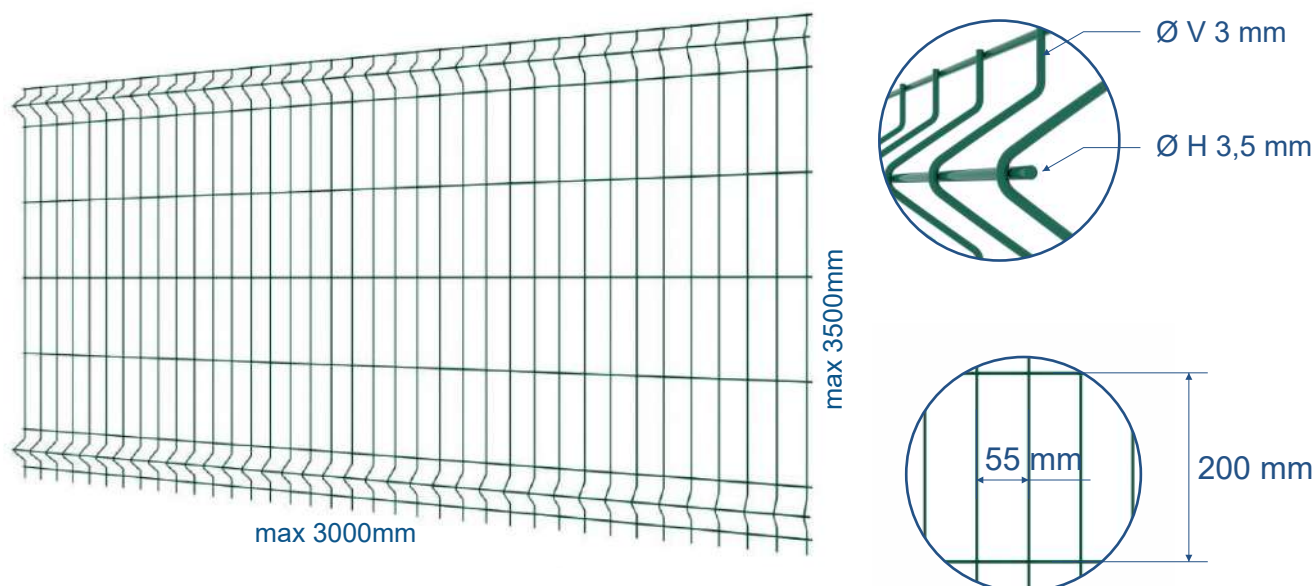
- Секції огорож з 3D гібом та плоскі 2D: дачні ділянки та приватні міські домоволодіння, території ТСЖ та ЖБК, території дитячих садків та шкіл, території залізничних вокзалів, атовокзалів, аеропортів, дитячі майданчики та спортивні майданчики, парки, стоянки різного виду транспорту, стадіони та спортивні комплекси, футбольні поля та тенісні корти, вольєри для домашніх тварин, виробничі площі та складські комплекси, фермерські господарства, парники та пасовища, режимні об'єкти, що вимагають посиленої охорони, АЕС, ГРЕС.
- Секції огорож «СЕК'ЮРІТИ-358»: аеропорти, військові об'єкти для охорони периметра державного кордону, пенітенціарні установи, інші спецоб'єкти з особливими вимогами до систем захисту периметра.
- Промислові внутрішньоцехові огороження «Протект»: виробничі зони та ділянки, аеропорти, промислові підприємства, школи, дитячі майданчики, вокзали, автостоянки.
- Мобільні огорожі: майданчики тимчасового зберігання, будмайданчики, зони аварійно-відновлювальних робіт, зони рятувальних робіт, тимчасове обмеження доступу, поділ людських потоків під час масових заходів.
- Габіонні конструкції: зміцнення схилів та укосів насипів, зміцнення насипів автомобільних та залізниць, річкового та морського берегоукріплення, зведення огорож, оформлення ландшафтів, організація шумоізоляції.



**СЕКЦІЇ ПАНЕЛЬНИХ ОГОРОЖ З
3-D ВИГИНОМ**

СЕКЦІЯ ПАНЕЛЬНИХ ОГОРОЖ З 3-D ВИГИНОМ «ЛЕГКА» D-ФЕНС 3D LE

Покриття дроту: гаряче цинкування та порошкова фарба (Zn/ZnAL + Pes (поліестер)).



ХАРАКТЕРИСТИКИ

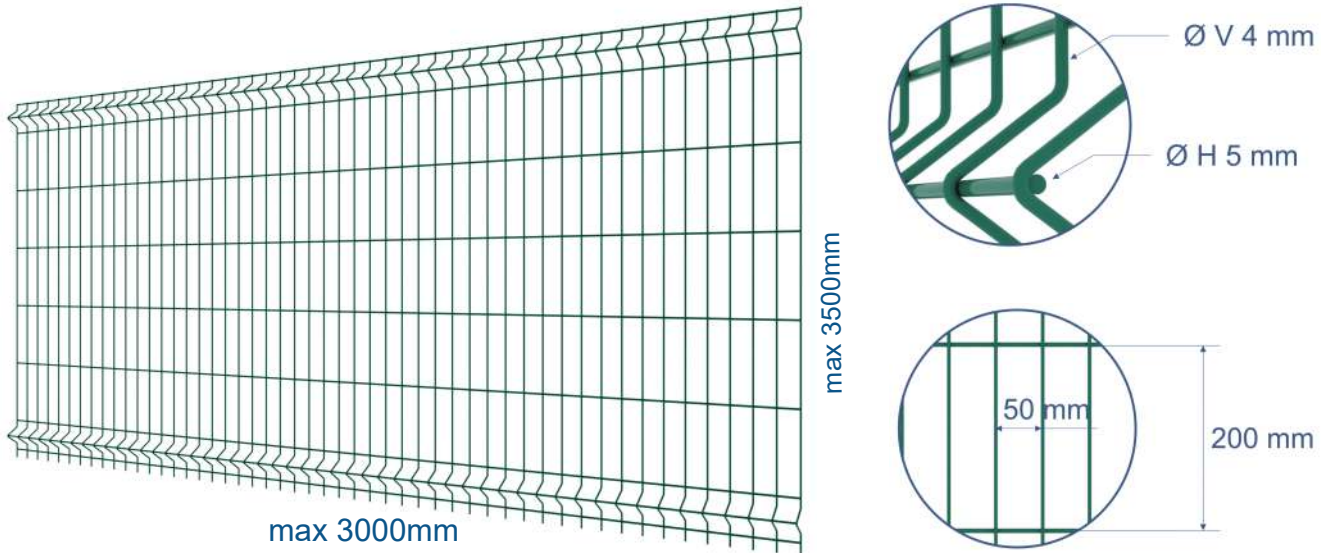
Тип секції	Маркування	Діаметр прутків, мм		Ширина, мм	Висота, мм	Розмір вічка, мм		Кількість ребер
		Н (по горизонталі)	В (по вертикалі)			по вертикалі	по горизонталі	
Секція панельних огорож з 3D вигином «Легка» D—Фенс 3D LE	Н3,5 V3	3,5	3	2000	630	200	55	2
					1030	200	55	2
				2500	1230	200	55	2
					1530	200	55	3
					1730	200	55	3
					1930	200	55	3
					2030	200	55	4

НА ВИМОГУ СПОЖИВАЧА МОЖЛИВО ВИГОТОВЛЕННЯ СЕКЦІЙ ІНШИХ РОЗМІРІВ.

Комплектуючі для монтажу	Розмір	Висота, мм	Рекомендуємо кількість кріплення
Стовп профільний, заглушка, гайка-клепка	60x40x1,2 мм 60x40x1,4 мм 60x40x1,5 мм	1500	3
		2000	4
		2200	4
		2500	4
		3000	5
Кріплення	Скоба-фіксатор + гвинт М6х30, гвинт М6х40		

СЕКЦІЯ ПАНЕЛЬНИХ ОГОРОЖ З 3-D ВИГИНОМ «СТАНДАРТ» D-ФЕНС 3D SE

Покриття дроту: гаряче цинкування та порошкова фарба (Zn/ZnAL + Pes (поліестер)).



ХАРАКТЕРИСТИКИ

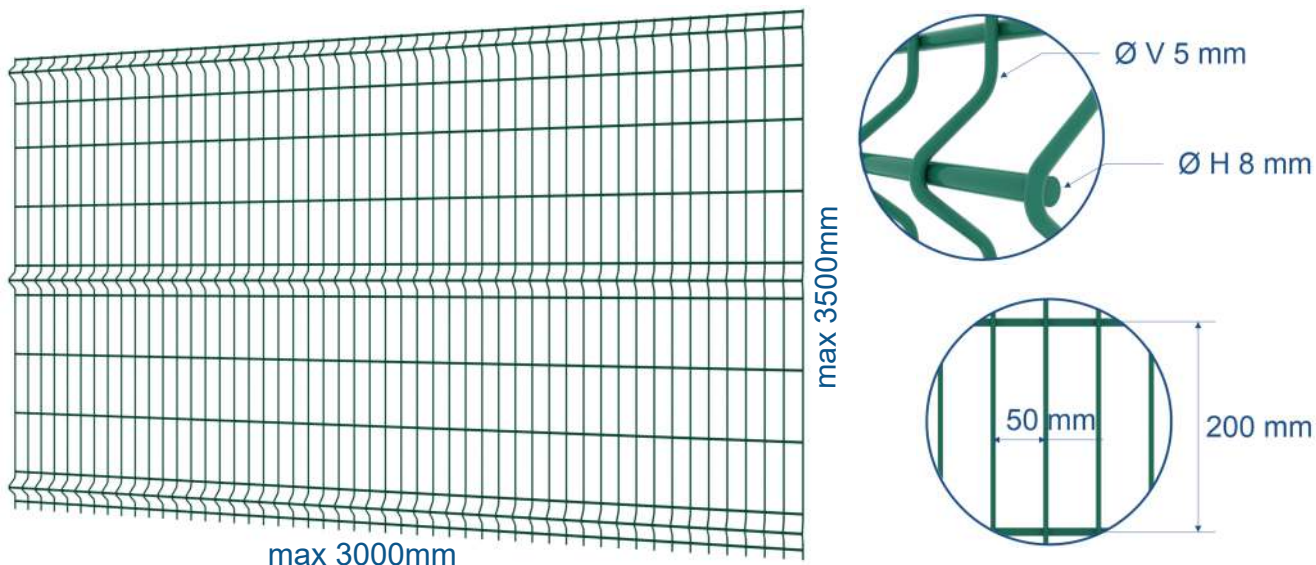
Тип секції	Маркування	Діаметр прутків, мм		Ширина, мм	Висота, мм	Розмір вічка, мм		Кількість ребер
		Н (по горизонталі)	V (по вертикалі)			по вертикалі	по горизонталі	
Секція панельних огорож з 3D вигином «Стандарт» D—Фенс 3D SE	H4V3	4	3	2500	1030	200	50	2
					1230	200	50	2
					1530	200	50	3
					1730	200	50	3
					1930	200	50	3
					2030	200	50	4
					2430	200	50	4
					1030	200	50	2
	1230	200	50	2				
	1530	200	50	3				
	1730	200	50	3				
	1930	200	50	3				
	2030	200	50	4				
	2430	200	50	4				
	H5V5	5	5	2500	1030	200	50	2
					1230	200	50	2
					1530	200	50	3
					1730	200	50	3
					1930	200	50	3
					2030	200	50	4
					2430	200	50	4

НА ВИМОГУ СПОЖИВАЧА МОЖЛИВО ВИГОТОВЛЕННЯ СЕКЦІЙ ІНШИХ РОЗМІРІВ.

Комплектуючі для монтажу	Розмір	Висота, мм	Рекомендуємо кількість кріплення
Стовп профільний, заглушка, гайка-клепка	60x40x1,2 мм 60x40x1,4 мм 60x40x1,5 мм	1500	3
		2000	4
		2200	4
		2500	4
		3000	5
Кріплення	Скоба-фіксатор + гвинт М6х30, гвинт М6х40		

СЕКЦІЯ ПАНЕЛЬНИХ ОГОРОЖ З 3-D ГИБОМ «ПОСИЛЕНА» D-ФЕНС 3D XS

Покриття дроту: гаряче цинкування та порошкова фарба (Zn/ZnAL + Pes (поліестер)).

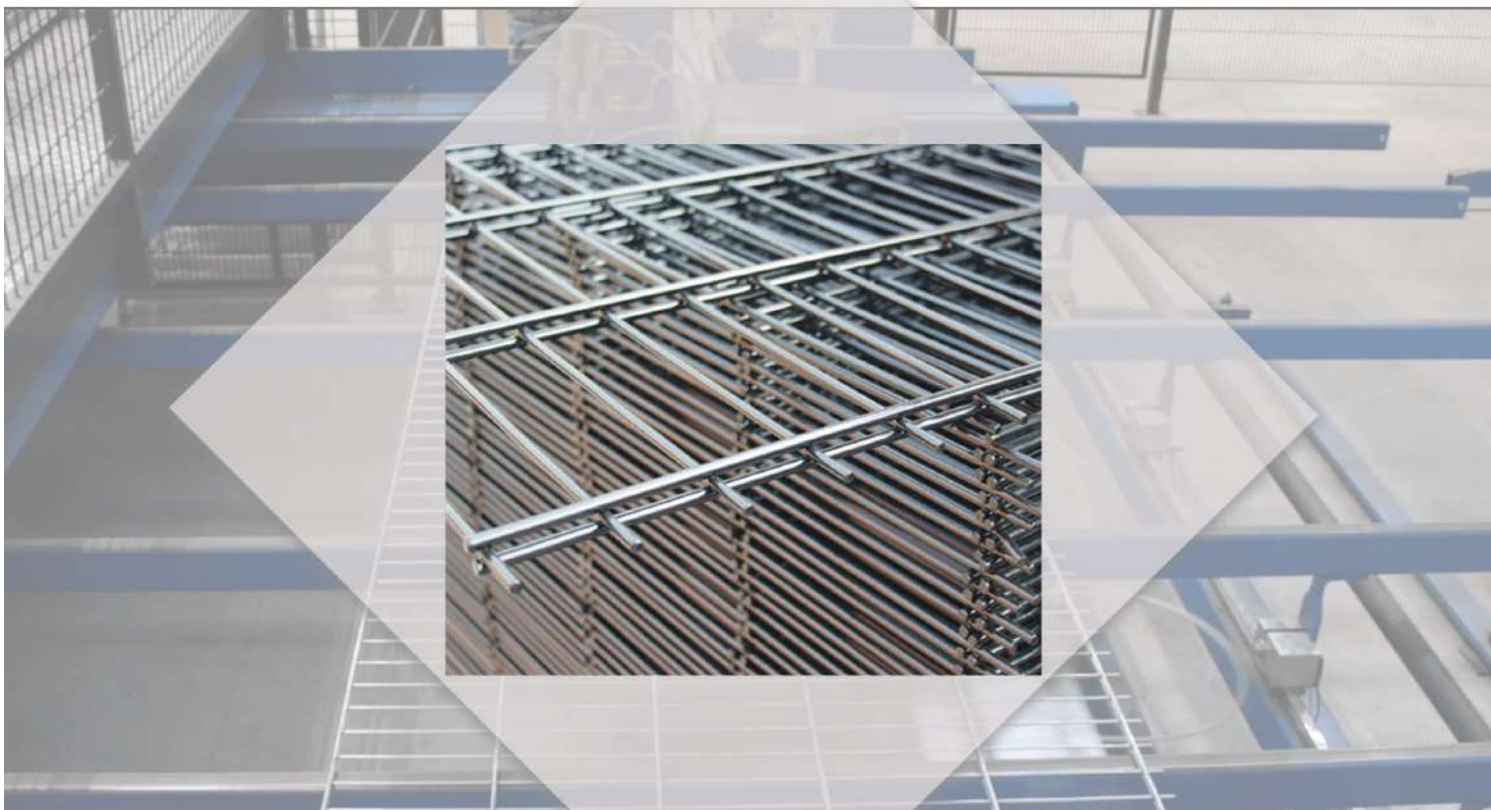


ХАРАКТЕРИСТИКИ

Тип секції	Маркування	Діаметр прутків, мм		Ширина, мм	Висота, мм	Розмір вічка, мм		Кількість ребер
		Н (по горизонталі)	В (по вертикалі)			по вертикалі	по горизонталі	
Секція панельних огорож з 3D вигином «Посилена» D—Фенс 3D XS	H8V5	8	5	2500	1230	200	50	2
					1530	200	50	3
					2030	200	50	4
					2430	200	50	4
				3000	3030	200	50	5

НА ВИМОГУ СПОЖИВАЧА МОЖЛИВО ВИГОТОВЛЕННЯ СЕКЦІЙ ІНШИХ РОЗМІРІВ.

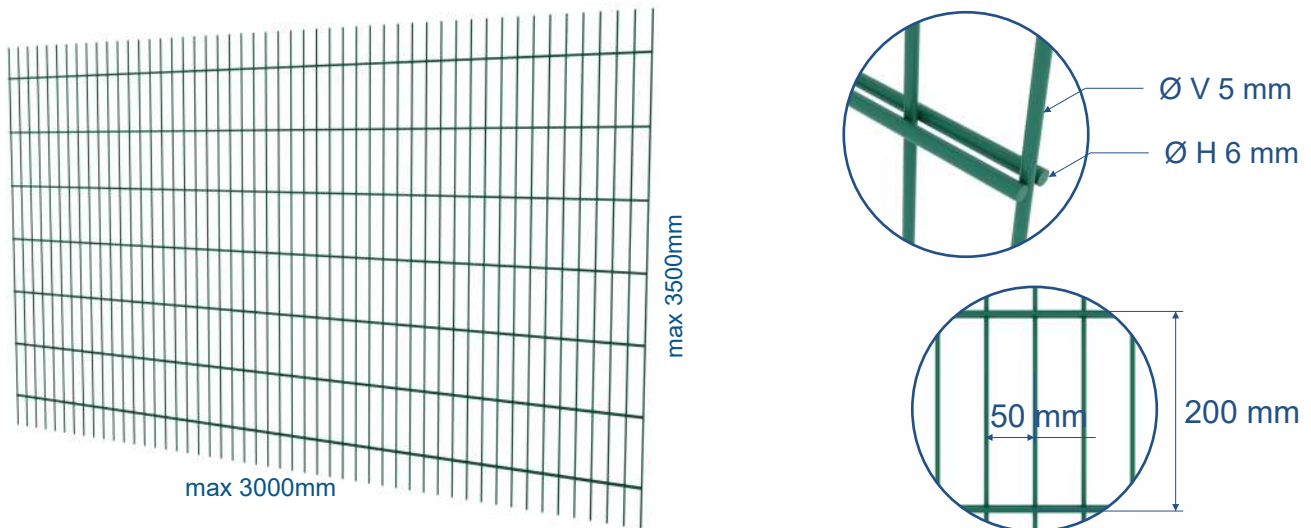
Комплектуючі для монтажу	Розмір	Висота, мм	Рекомендуємо кількість кріплення
Стовп профільний, заглушка, гайка-кляпка	60x40x1,2 мм 60x40x1,4 мм 60x40x1,5 мм	1500	3
		2000	4
		2200	4
		2500	4
		3000	5
Кріплення	Скоба-фіксатор + гвинт М6х30, гвинт М6х40		



СЕКЦІЇ ПАНЕЛЬНИХ ОГОРОЖ
ПЛОСКІ 2D

СЕКЦІЯ ПАНЕЛЬНИХ ОГОРОЖ «СТАНДАРТ» D-ФЕНС 2D SE

Покриття дроту: гаряче цинкування та порошкова фарба (Zn/ZnAL + Pes (поліестер)).



ХАРАКТЕРИСТИКИ

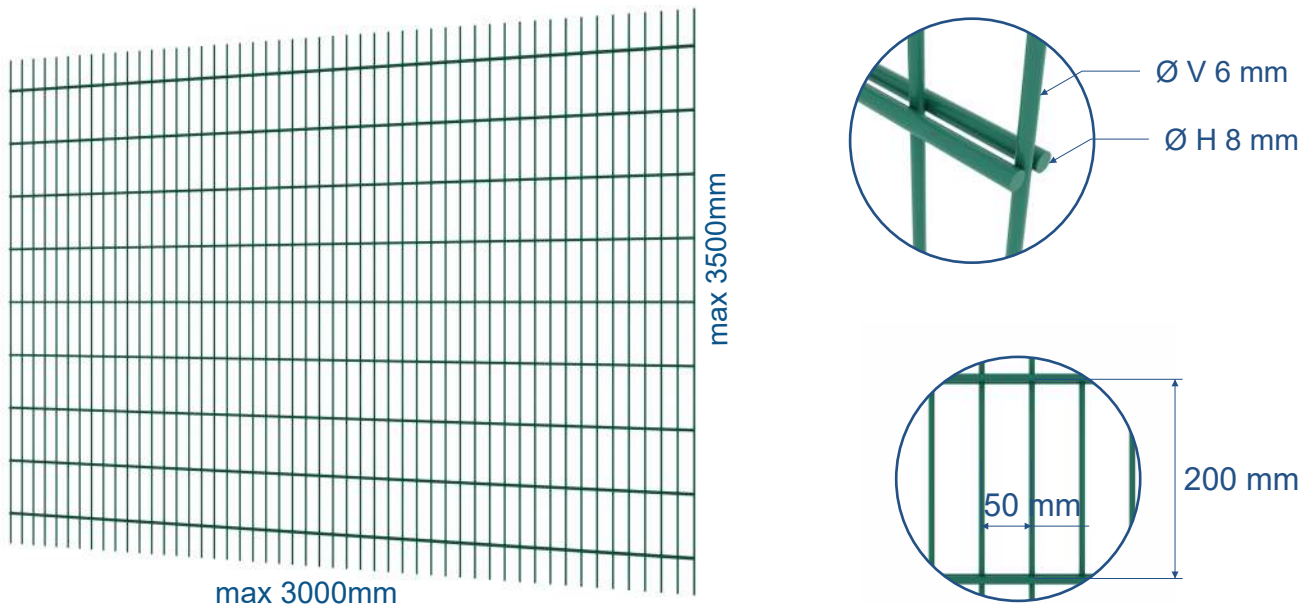
Тип секції	Маркування	Діаметр прутків, мм		Ширина, мм	Висота, мм	Розмір вічка, мм		
		Н (по горизонталі)	В (по вертикалі)			по вертикалі	по горизонталі	
Секція панельних огорож «Стандарт» D-Фенс 2D SE	2Н5V4	5	4	2000	1230	200	50	
				2500	1030	200	50	
					1230	200	50	
					1430	200	50	
					1630	200	50	
					1830	200	50	
					2030	200	50	
	2230	200	50					
	2Н6V5	6	5	3000	3030	200	50	
				2500	2000	1230	200	50
					1030	200	50	
					1230	200	50	
					1430	200	50	
					1830	200	50	
2030				200	50			
3000	3030	200	50					

НА ВИМОГУ СПОЖИВАЧА МОЖЛИВО ВИГОТОВЛЕННЯ СЕКЦІЙ ІНШИХ РОЗМІРІВ.

Комплектуючі для монтажу	Розмір	Висота, мм	Рекомендуємо кількість кріплення
Стовп профільний, заглушка, гайка-клепка	60x40x1,2 мм 60x40x1,4 мм 60x40x1,5 мм	1500	3
		2000	4
		2200	4
		2500	4
		3000	5
Кріплення	Скоба-фіксатор + гвинт М6x40		
Стовп профільний, заглушка, гайка-клепка	60x80x1,8 мм 60x80x2,0 мм	4000	9
		5000	12
Кріплення	Скоба-фіксатор+ гумовий ущільнювач (2шт.) + гвинт М8x60		

СЕКЦІЯ ПАНЕЛЬНИХ ОГОРОЖ «ПОСИЛЕНА» D-ФЕНС 2D XS

Покриття дроту: гаряче цинкування та порошкова фарба (Zn/ZnAL + Pes (поліестер)).



ХАРАКТЕРИСТИКИ

Тип секції	Маркування	Діаметр прутків, мм		Ширина, мм	Висота, мм	Розмір вічка, мм	
		Н (по горизонталі)	В (по вертикалі)			по вертикалі	по горизонталі
Секція панельних огорож «Посилена» D-Фенс 2D XS	2H8V6	8	6	2500	1030	200	50
					1230	200	50
					1430	200	50
					1630	200	50
					1830	200	50
					2030	200	50
					2230	200	50
				3000	2430	200	50

НА ВИМОГУ СПОЖИВАЧА МОЖЛИВО ВИГОТОВЛЕННЯ СЕКЦІЙ ІНШИХ РОЗМІРІВ.

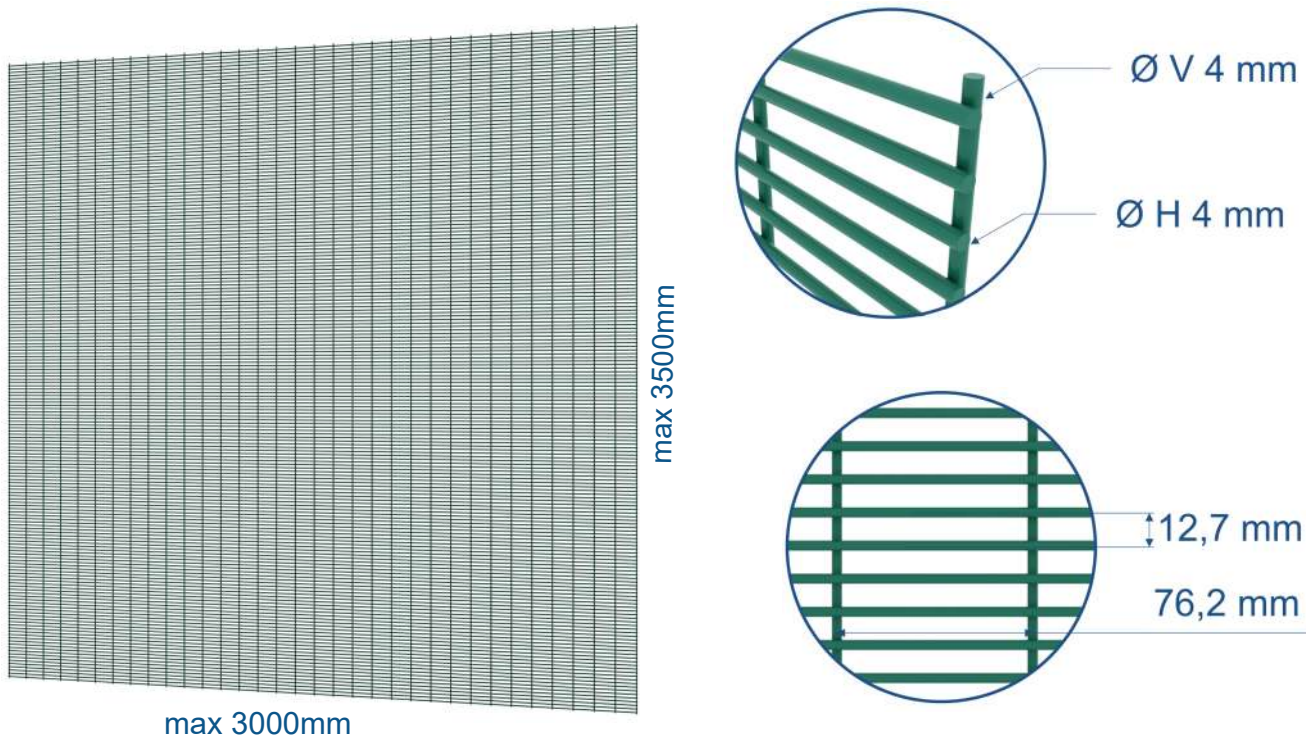
Комплектуючі для монтажу	Розмір	Висота, мм	Рекомендуємо кількість кріплення
Стовп профільний, заглушка, гайка-клепка	60x40x1,2 мм 60x40x1,4 мм 60x40x1,5 мм	1500	3
		2000	4
		2200	4
		2500	4
		3000	5
Кріплення	Скоба-фіксатор + гвинт М6x40		
Стовп профільний, заглушка, гайка-клепка	60x80x1,8 мм 60x80x2,0 мм	4000	9
		5000	12
Кріплення	Скоба-фіксатор+ гумовий ущільнювач (2шт.) + гвинт М8x60		



СЕКЦІЇ ПАНЕЛЬНИХ ОГОРОЖ
«СЕК'ЮРІТІ-358»

СЕКЦІЯ ПАНЕЛЬНИХ ОГОРОЖ «СЕК'ЮРІТІ-358»

Покриття дроту: гаряче цинкування та порошкова фарба (Zn/ZnAL + Pes (поліестер)).



ХАРАКТЕРИСТИКИ

Тип секції	Маркування	Діаметр прутків, мм		Ширина, мм	Висота, мм	Розмір вічка, мм	
		Н (по горизонталі)	В (по вертикалі)			по вертикалі	по горизонталі
Секція панельних огорож «Сек'юриті-358»	H4V4-358	4	4	2520	2010	12,7	76,2
					2417	12,7	76,2
					3001	12,7	76,2
	H3,5V5,5 - 358	3,5	5,5	2368	3500	12,7	76,2
	H4V6-358	4	6	2520	2010	12,7	76,2
					2417	12,7	76,2
3001					12,7	76,2	

НА ВИМОГУ СПОЖИВАЧА МОЖЛИВО ВИГОТОВЛЕННЯ СЕКЦІЙ ІНШИХ РОЗМІРІВ.

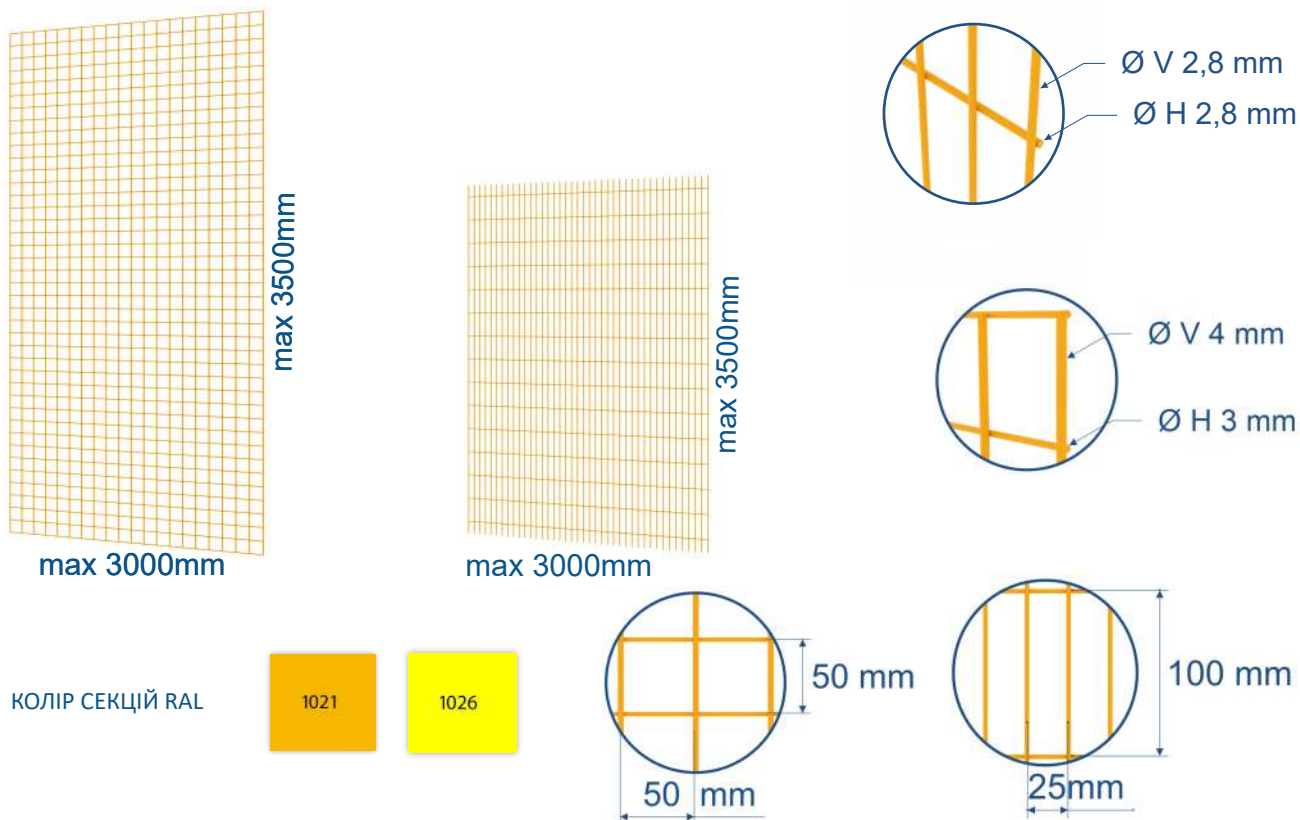
Комплектуючі для монтажу	Розмір	Висота, мм	Рекомендуємо кількість кріплення
Стовп профільний, заглушка, гайка-клепка	60x80x1,8 мм 60x80x2,0 мм	2500	12
		3000	15
		4000	20
Кріплення	Скоба-фіксатор+гвинт М6х30, гвинт М6х40		



ПРОМИСЛОВІ ВНУТРІШНЬОЦЕХОВІ ОГОРОЖІ "ПРОТЕКТ"

ПРОМИСЛОВІ ВНУТРІШНЬОЦЕХОВІ ОГОРОЖІ "ПРОТЕКТ"

Покриття дроту: гаряче цинкування та порошкова фарба (Zn/ZnAL + Res (поліестер)).



ХАРАКТЕРИСТИКИ

Тип секції	Маркування	Діаметр прутків, мм		Ширина, мм	Висота, мм	Розмір вічка, мм	
		Н (по горизонталі)	V (по вертикалі)			по вертикалі	по горизонталі
Промислові огорожі «ПРОТЕКТ»	H2,8V2,8	2,8	2,8	1000	1500	100	25
	H2,8V3		3	1500	2400	100	40
	H3V3	3	3	1000	2000	100	50
			4		2000	50	50
	H4V4	4	4	2000	50	50	

НА ВИМОГУ СПОЖИВАЧА МОЖЛИВО ВИГОТОВЛЕННЯ СЕКЦІЙ ІНШИХ РОЗМІРІВ.

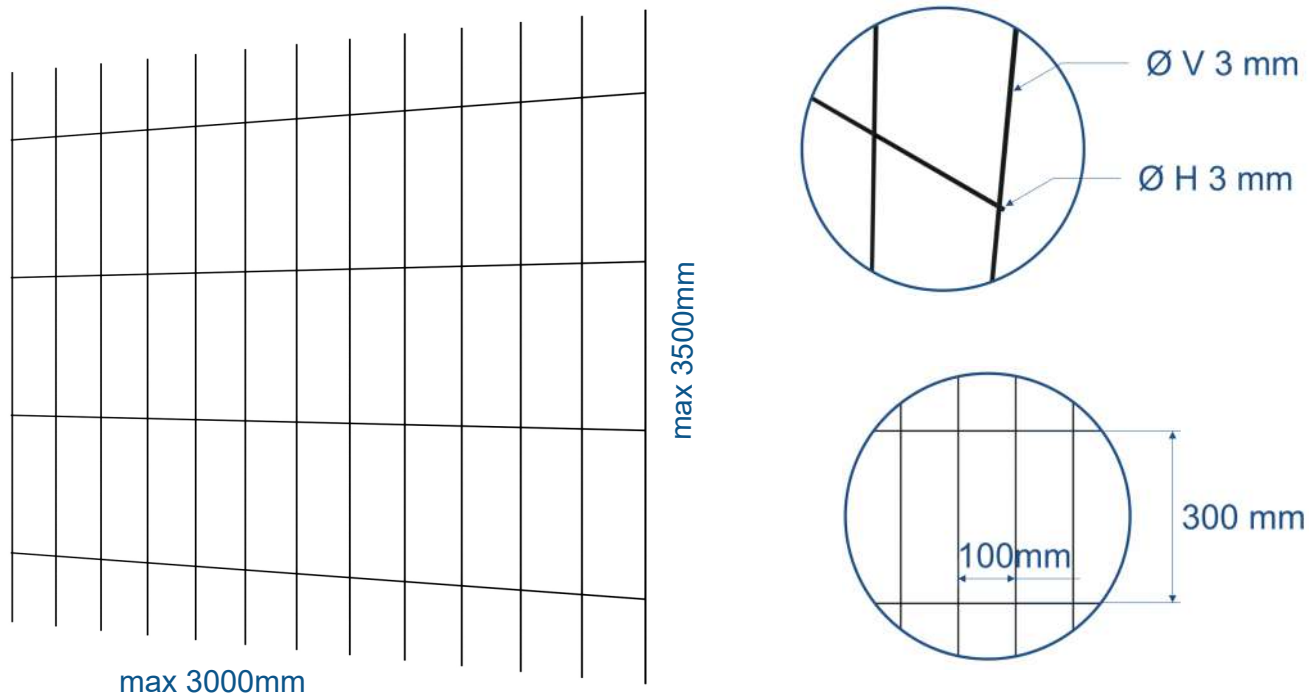
Комплектуючі для монтажу	Розмір	Висота, мм	Рекомендуємо кількість кріплення
Стовп профільний, заглушка, гайка-клевка	60x40x1,4 мм	1500	3
		2000	4
		2200	4
		2500	4
		3000	5
Стовп профільний, заглушка, гайка-клевка	60x80x1,8 мм	4000	8
		5000	10
Кріплення	Скоба-фіксатор +гвинт М6х30, гвинт М6х40		



**МОБІЛЬНІ ОГОРОЖІ
D-ФЕНС «МОБІЛ»**

МОБІЛЬНІ ОГОРОЖІ D-ФЕНС «МОБІЛ»

Покриття дроту: гаряче цинкування та порошкова фарба (Zn/ZnAL + Pes (поліестер)).



ХАРАКТЕРИСТИКИ

Тип секції	Маркування	Діаметр прутків, мм		Ширина, мм	Висота, мм	Розмір вічка, мм	
		Н (по горизонталі)	В (по вертикалі)			по вертикалі	по горизонталі
Мобільні огорожі D-Фенс «Мобіл»	Н3,5V3,5	3,5	3,5	3454	1200	300	100
					2000	300	100
	Н3 V3	3	3	2200	1200	300	100
				1200	1200	300	100

НА ВИМОГУ СПОЖИВАЧА МОЖЛИВО ВИГОТОВЛЕННЯ СЕКЦІЙ ІНШИХ РОЗМІРІВ.

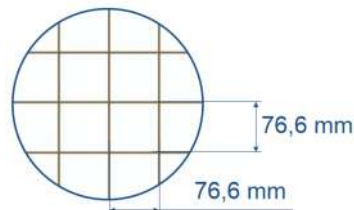
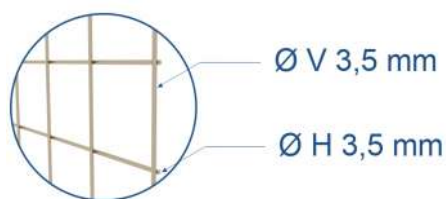
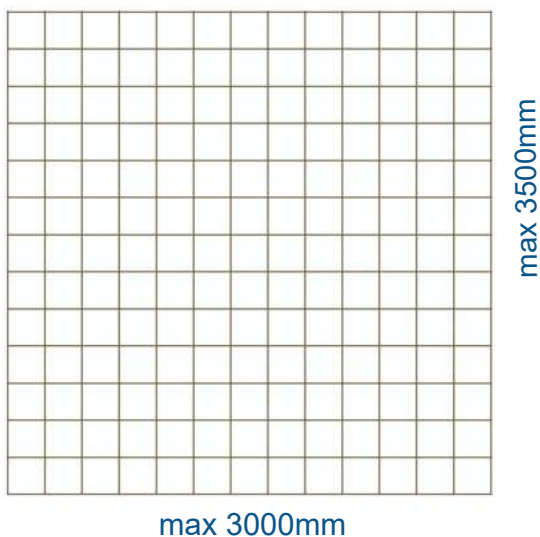


ГАБІОННІ КОНСТРУКЦІЇ D-ФЕНС «ГАБІОН»

ГАБІОННІ КОНСТРУКЦІЇ

D-ФЕНС «ГАБІОН»

Покриття дроту: гаряче цинкування та порошкова фарба (Zn/ZnAL + Pes (поліестер)).



ХАРАКТЕРИСТИКИ

Тип секції	Маркування	Діаметр прутків, мм		Ширина, мм	Висота, мм	Розмір вічка, мм	
		Н (по горизонталі)	V (по вертикалі)			по горизонталі	по вертикалі
Габіонні конструкції D-Фенс «Габіон»	H3,5V3,5	3,5	3,5	3000	1000	200	55
	H3,5V3,5	3,5	3,5	2000	1000	200	55
	H3,5V3,5	3,5	3,5	1000	1000	200	55
	H4 V4	4	4	1000	500	100	50
	H4 V4	4	4	1000	500	100	100
	H4 V4	4	4	1000	1000	100	100
	H4 V4	4	4	1000	1000	100	50
	H4 V4	4	4	2000	500	100	100
	H4 V4	4	4	2000	500	100	50
	H4 V4	4	4	3000	500	100	100
	H4 V4	4	4	3000	1000	100	100

НА ВИМОГУ СПОЖИВАЧА МОЖЛИВО ВИГОТОВЛЕННЯ СЕКЦІЙ ІНШИХ РОЗМІРІВ.

АКСЕСУАРИ

СТОВПИ

60x40x1,2 мм 60x40x1,4 мм
60x40x1,5 мм

80x60x1,8 мм
80x60x2,0 мм



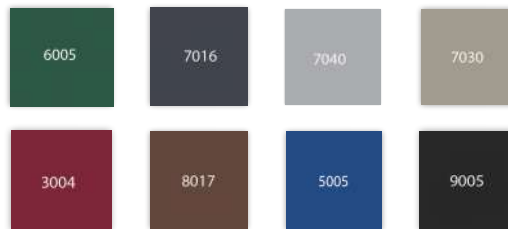
КРІПЛЕННЯ

ДЛЯ СТОЛБА 60x40 мм

ДЛЯ СТОЛБА 80x60 мм



КОЛЬОРИ RAL



КЛІПСА ДЛЯ З'ЄДНАННЯ



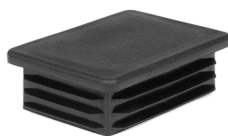
Кліпса призначена для з'єднання секцій при організації поворотів огорожі та у разі монтажу огорожі на крутих спусках та підйомах.

ЗАГЛУШКА ДЛЯ СТОВПА

ВНУТРІШНЯ

ЗОВНІШНЯ

60x80 мм



60x40 мм





49000, Україна, м. Дніпро
проспект Слобожанський, 20



+38 (067) 642-39-99
+38 (056) 376-26-45



sale@dneprometiz.com
www.dneprometiz.com

Режим роботи
понеділок - четвер:
8:00 - 17:00
п'ятниця: 8:00-16:00